

					工程名称						日期	2020/12/16	
					图纸编号						页码	第1页 共2页	

A10PR

01 02 03 04 05 06 07 08 09 10 11 12 13 14 15

A

A

B

B

C

C

D

D

E

E

F

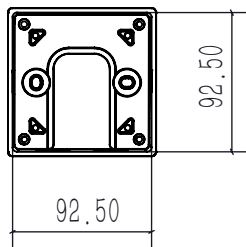
F

G

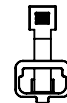
G

H

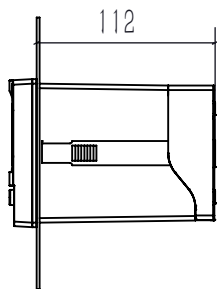
H



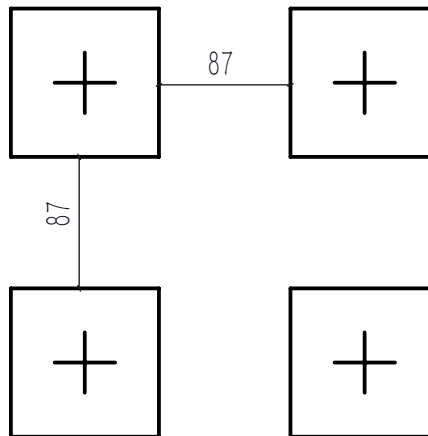
开孔尺寸



固定器



柜装安装方式，使用盘面固定器固定



配电箱方孔间距

工程名称

图纸编号

# 安装参考图

日期

2020/12/16

页码

第2页 共2页

01 02 03 04 05 06 07 08 09 10 11 12 13 14 15